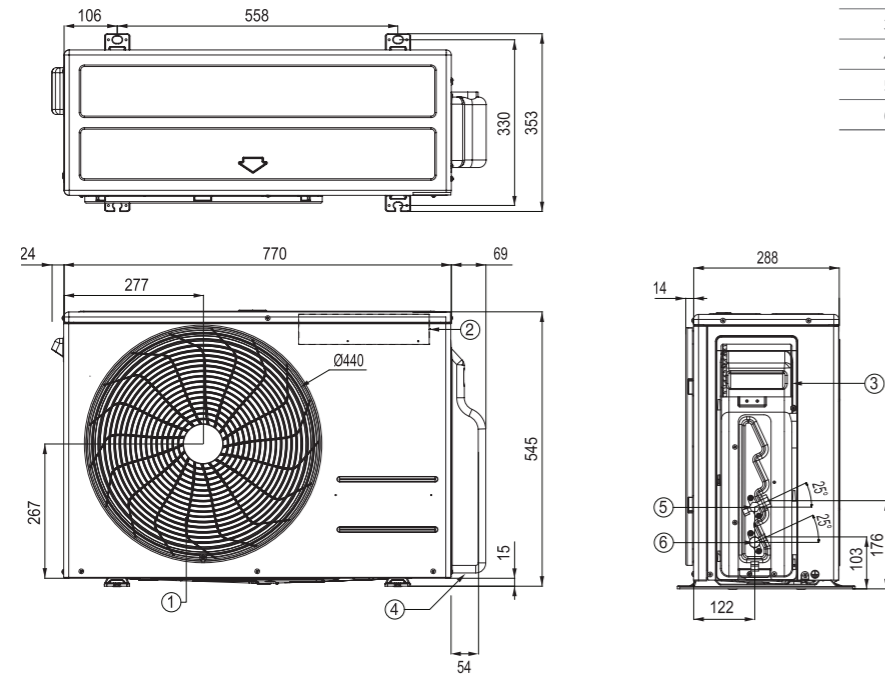


A09GA2.U18 / A12GA2.U18 / A09GA1.U18 / A12GA1.U18
AA09SP.U18 / AA12SP.U18 / AA18SP.U18
H09S1PA.U18 / H12S1PA.U18 / H18S1DA.U18

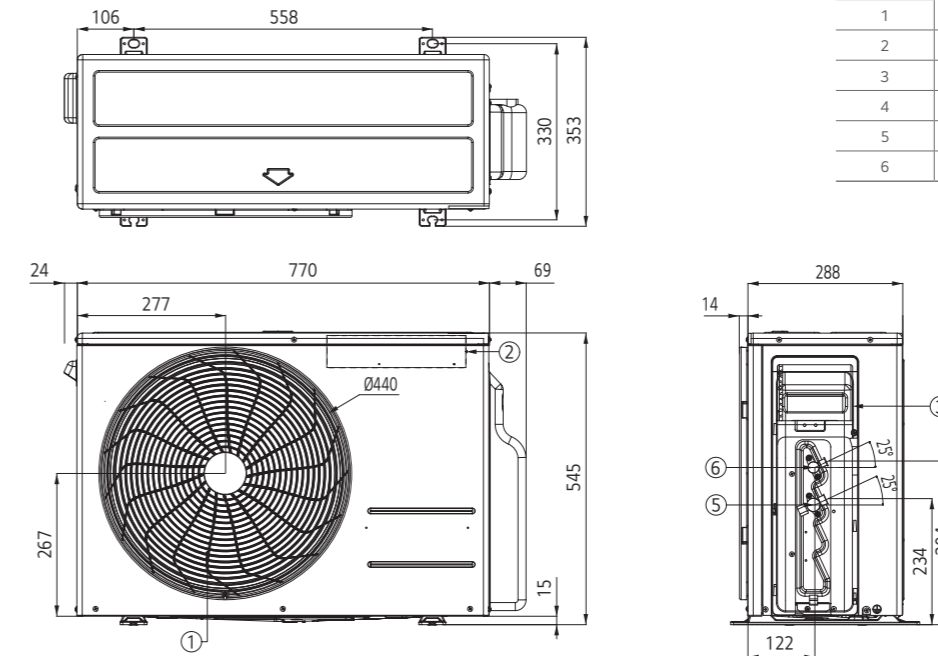
(Jednostki: mm)



NR	NAZWA CZĘŚCI
1	Wylot powietrza
2	Skrzynka sterująca
3	Otwór na przewody zasilania i komunikacji
4	Pokrywa zaworów serwisowych
5	Przyłącze rur chłodniczych (gaz)
6	Przyłącze rur chłodniczych (ciecz)

AC18BK.UL2 / PC18SC.UL2T / S18EC.UL2S

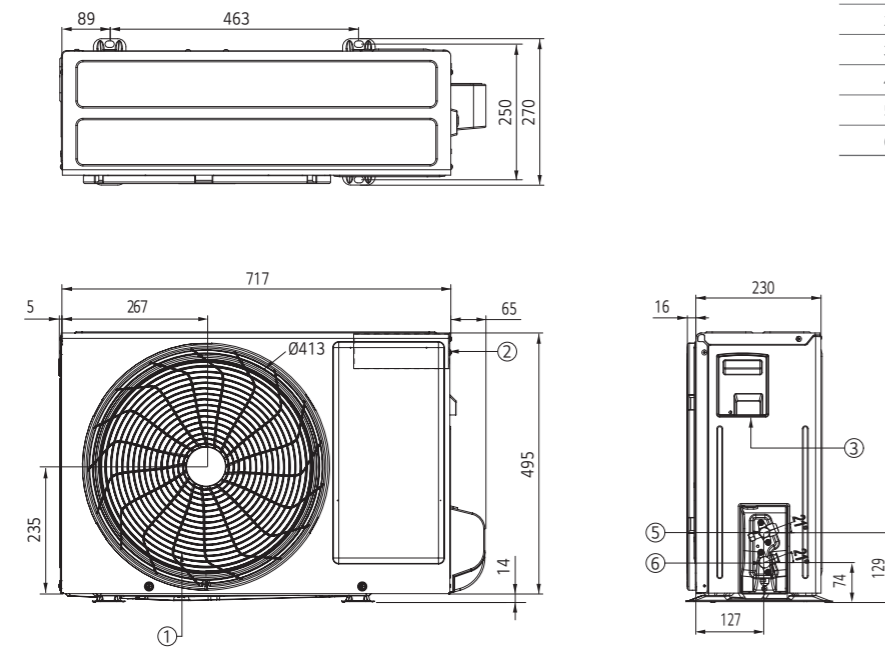
(Jednostki: mm)



NR	NAZWA CZĘŚCI
1	Wylot powietrza
2	Skrzynka sterująca
3	Otwór na przewody zasilania i komunikacji
4	Pokrywa zaworów serwisowych
5	Przyłącze rur chłodniczych (gaz)
6	Przyłącze rur chłodniczych (ciecz)

AC09BK.UA3 / AC12BK.UA3 / P09SND.U12A / P12SND.U12A
H09S1DA.U12 / H12S1DA.U12 / PC09SC.UA3T / PC12SC.UA3T
S09EC.UA3S / S12EC.UA3S

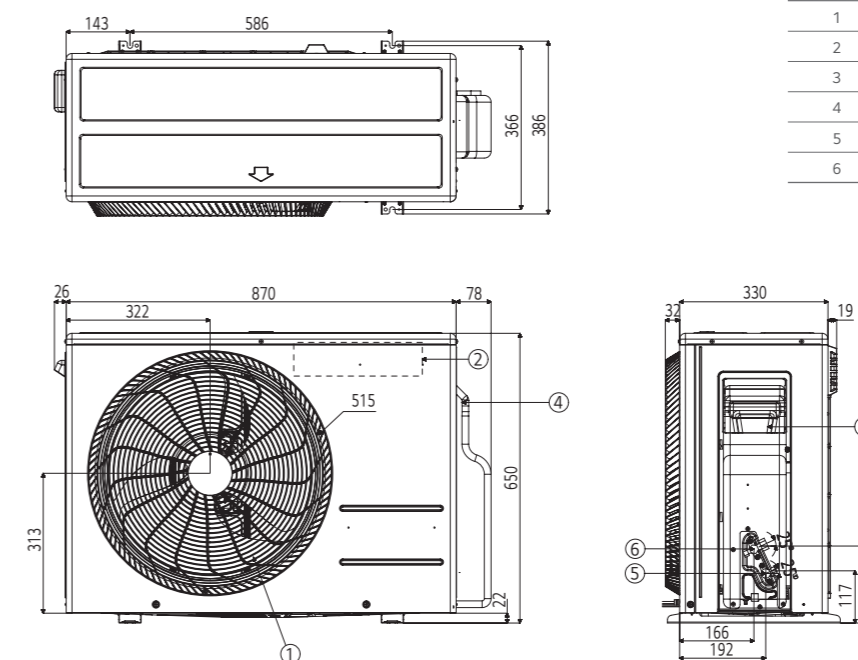
(Jednostki: mm)



NR	NAZWA CZĘŚCI
1	Wylot powietrza
2	Skrzynka sterująca
3	Otwór na przewody zasilania i komunikacji
4	Pokrywa zaworów serwisowych
5	Przyłącze rur chłodniczych (gaz)
6	Przyłącze rur chłodniczych (ciecz)

AC24BK.U24 / H24S1DA.U24 / PC24SC.U24T / S24EC.U24S

(Jednostki: mm)



NR	NAZWA CZĘŚCI
1	Wylot powietrza
2	Skrzynka sterująca
3	Otwór na przewody zasilania i komunikacji
4	Pokrywa zaworów serwisowych
5	Przyłącze rur chłodniczych (gaz)
6	Przyłącze rur chłodniczych (ciecz)

※ Ze względu na stałe doskonalenie produktów dane techniczne, wygląd i funkcje mogą ulec zmianie bez wcześniejszego powiadomienia.

※ Ze względu na stałe doskonalenie produktów dane techniczne, wygląd i funkcje mogą ulec zmianie bez wcześniejszego powiadomienia.