

Nowy Jet Air Stream

PACi NXJet Air Stream · R32

Energooszczędne rozwiązanie do całorocznego ogrzewania i chłodzenia dużych i wysokich pomieszczeń.

Wysoki objętościowy przepływ powietrza do 5000 m³/min i duża maksymalna odległość wyrzutu powietrza wynosząca 30 m.



Zestaw (należy doliczyć sterownik PCZ-AHRX0012 2470 PLN netto)					Jednostka wewnętrzna: Jet Air Stream Smart			Jednostka zewnętrzna			Sugerowana cena detaliczna		
	Wydajność nominalna	$\eta_{e,c}^{21}$		$\eta_{e,h}^{21}$	Wymiary	Ciężar	Wymiary	Ciężar	Wymiary	Ciężar	PLN netto		
		Chłodzenie	Ogrzewanie									wys. x szer. x głęb.	wys. x szer. x głęb.
	kW	kW	kW		mm	kg	mm	kg	mm	kg			
1-faz.	14,0 kW	KIT-140MC5ZH5	14,1	14,0	227%	155%	P-VTVF140MC5-PE	802 x 1105 x 893	88	U-140PZH4E5	996 x 980 x 370	86	43 920
	14,0 kW	KIT-140MC5ZH8	14,1	14,0	227%	155%	P-VTVF140MC5-PE	802 x 1105 x 893	88	U-140PZH4E8	996 x 980 x 370	84	44 690
3-faz.	25,0 kW	KIT-250MC5ZH8	24,2	26,7	250%	155%	P-VTVF250MC5-PE	1026 x 1458 x 953	130	U-250PZH4E8	996 x 1140 x 460	109	66 310

Informacje na temat przyłączy rurowych

Zestaw	kW	14,0	14,0	25,0
Średnica przyłączy rurowych (ciecz - gaz)	cal	3/8 - 3/8	3/8 - 3/8	1/2 - 7/8
Zakres długości przewodu rurowego	m	5 ÷ 100	5 ÷ 100	5 ÷ 100
Różnica wysokości zainstalowania jednostki wewn. i zewn. ²¹	m	15/30 ⁴¹	15/30 ⁴¹	30
Długość rury ze wstępnie naładowanym czynnikiem chłodniczym	m	30	30	30
Dodatkowa ilość czynnika gazowego	g/m	40	40	80

1) W przypadku modeli o mocy powyżej 12 kW wartości $\eta_{e,c}$ / $\eta_{e,h}$ obliczono w oparciu o normę EN 14825. 2) Jednostka zewnętrzna zainstalowana niżej / jednostka zewnętrzna zainstalowana wyżej.

Informacje elektryczne (zasilanie jednostki zewnętrznej)

Zestaw	kW	Jednofazowe		Trójfazowe
		14,0	14,0	25,0
Zalecany bezpiecznik	A	40	16	30

Konfiguracje opcjonalne*

Konfiguracje opcjonalne*	Typ z panelem przednim	Przepływ powietrza (m ³ /h)	Sugerowana cena detaliczna (jednostka wewnętrzna) PLN netto	
P-VTVF140NC5-PE	Jet Air Stream Standard	Dysze ręczne	2500	26 060
P-VTVF250NC5-PE	Jet Air Stream Standard	Dysze ręczne	5000	38 490
P-VTVF140PC5-PE	Jednostka kanałowa Jet Air Stream	Połączenie kanałowe	2500	20 660
P-VTVF250PC5-PE	Jednostka kanałowa Jet Air Stream	Połączenie kanałowe	5000	27 700

* Dane techniczne produktu są takie same jak w przypadku Jet Air Stream Smart.



Jet Air Stream

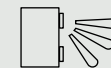
Jet Air Stream to wydajne i zrównoważone rozwiązanie do całorocznego ogrzewania i chłodzenia dużych przestrzeni, takich jak sale gimnastyczne, obszary produkcyjne i magazyny. Zapewnia optymalny komfort użytkownika, cichą pracę i jest znacznie łatwiejsze w instalacji niż inne porównywalne systemy HVAC.



Wydajne ogrzewanie i chłodzenie



Nawiew powietrza na dużą odległość



Smart Jet – dysze samoczynnie nakierowujące nawiew powietrza

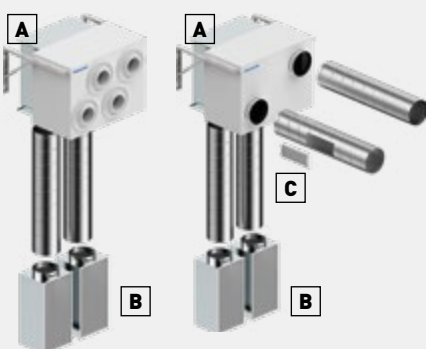


Cicha praca

Wyposażenie dodatkowe do konfiguracji ze zdalnym wlotem powietrza

Wersja ręczna

Wersja kanałowa



Dostępne są trzy wersje: Smart Jet – dysze samoczynnie nakierowujące nawiew powietrza, dysze ustawiane ręcznie i połączenie kanałowe

Jet Air Stream Smart	Jet Air Stream Standard	Jednostki kanałowe Jet Air Stream
P-VTVF***MC5-PE	P-VTVF***NC5-PE	P-VTVF***PC5-PE
Smart Jet – dysze samoczynnie nakierowujące nawiew powietrza	Dysze ręczne	Połączenie kanałowe

A | PCZ-AHRX0051. Komora wlotowa powietrza, jednostki kanałowe [1 x DN 355 mm] do VTVF140N i VTVF140P
 A | PCZ-AHRX0052. Komora wlotowa powietrza, jednostki kanałowe [2 x DN 355 mm] do VTVF250N i VTVF250P
 B | PCZ-AHRX0061. Moduł wlotu powietrza (VTVF250 wymaga stosowania dwóch takich modułów)
 C | PCZ-AHRX0071. Kratka nawiewu powietrza do kanałów